

## Fiches techniques illustrant le titre IV du R.R.U. du 21.11.2006

# SALLE DE BAIN ET DOUCHE

D'après le Règlement Régional d'Urbanisme du 21.11.2006

### **TITRE IV - Chapitre V - article 14 :**

#### **Nombre :**

Tant pour les salles de bain que pour les salles de douche :

- au moins une adaptée aux PMR ;
- et au moins une supplémentaire par tranche supplémentaire de 20.

#### **SALLE DE BAIN :**

---

##### **Dimensions :**

- une aire de rotation, hors débattement de porte, de 1,50 m de diamètre est prévue à l'intérieur ;
- une aire d'approche de 0,90 m est prévue le long de la baignoire ;
- le bord supérieur de la baignoire est à une hauteur de 0,50 m du sol ;
- sous la baignoire, un espace libre de 0,14 m de haut et de 1,10 m de large est prévu pour permettre l'usage éventuel d'un lève- personne.

##### **Accessoires :**

- une tablette de transfert :
  - 0,50 m minimum de longueur ;
  - située en tête de baignoire à la même hauteur que celle-ci ;
  - sur toute la largeur de la baignoire.
- une barre horizontale :
  - minimum 0,80 m de longueur ;
  - fixée au mur latéral à la baignoire ;
  - à une hauteur de 0,70 m du sol ;
  - à proximité de la tablette de transfert.

#### **SALLE DE DOUCHE :**

---

##### **Dimensions :**

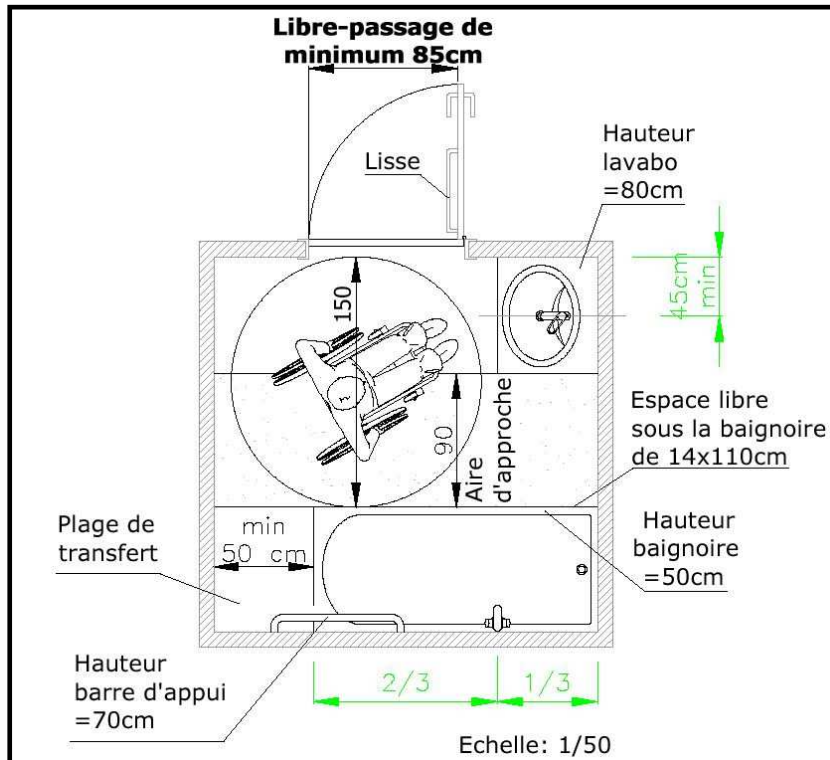
- une aire de rotation, hors débattement de porte de 1,50 m de diamètre, est prévue à l'intérieur du local douche ;
- le sol, en pente douce de 2% maximum permet l'évacuation des eaux sans avoir recours à un bac de douche ; le revêtement de sol est antidérapant.

##### **Accessoires :**

- un siège rabattable antidérapant :
  - de 0,40 m x 0,40 m ;
  - fixé au droit de la douche ;
  - à une hauteur de 0,50 m du sol ;
- des poignées rabattables :
  - indépendantes l'une de l'autre ;
  - prévues à une distance de 0,35 m de l'axe du siège ;
  - situées à une hauteur de 0,80 m du sol ;
  - d'une longueur de 0,80 m minimum.

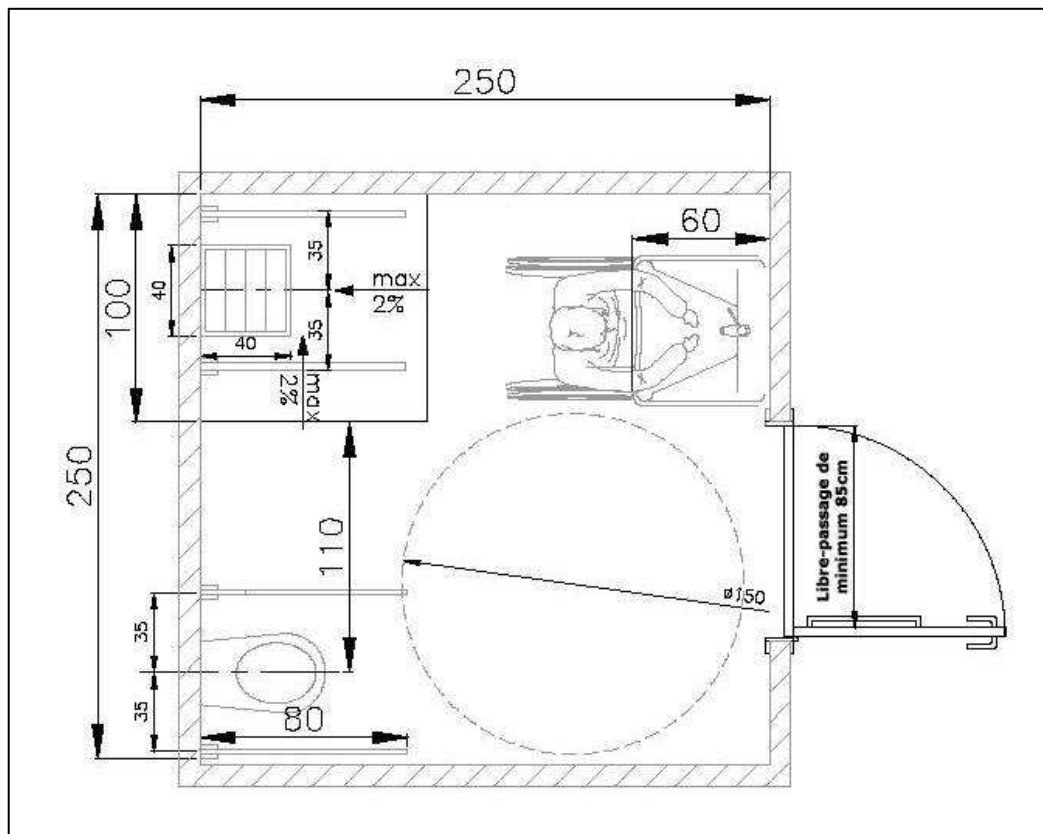
# SALLE DE BAIN ET DOUCHE

- Espace sanitaire avec bain:



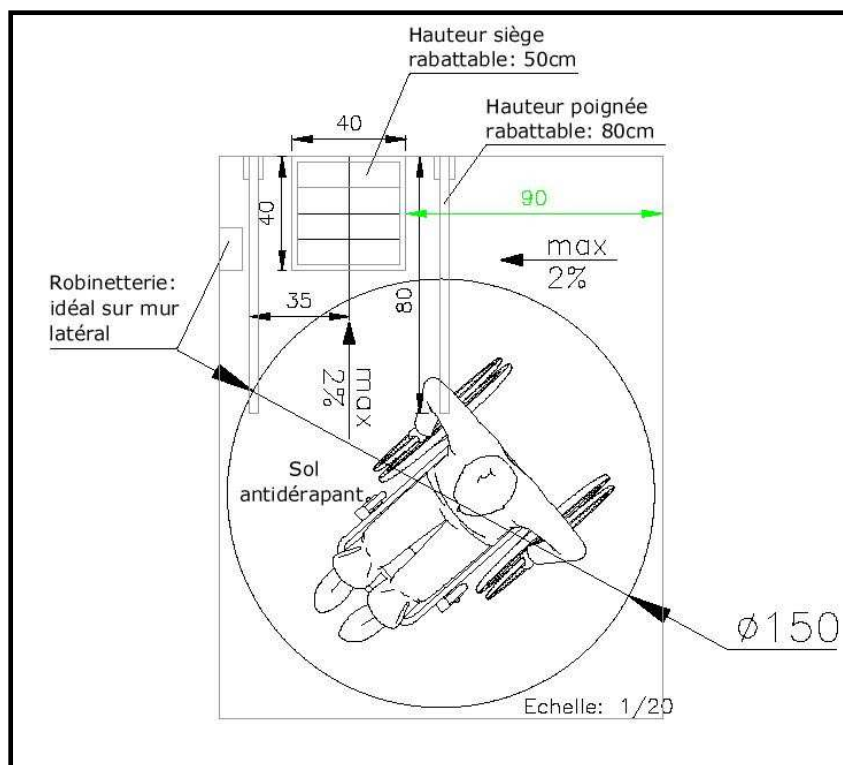
*En vert = nos conseils.*

- Espace sanitaire avec douche :



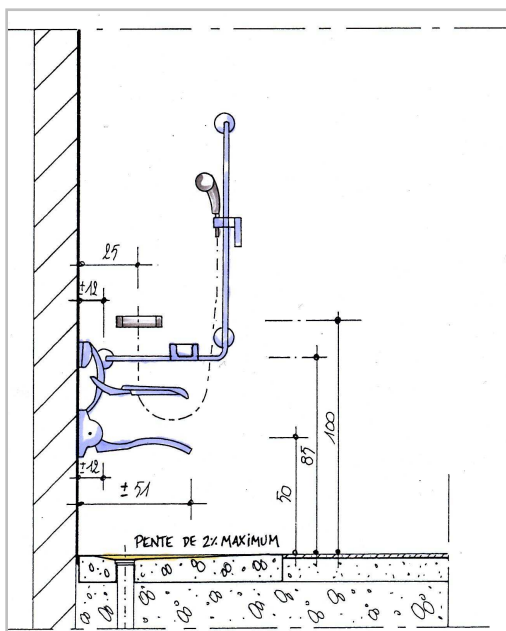
# SALLE DE BAIN ET DOUCHE

## • Douche :

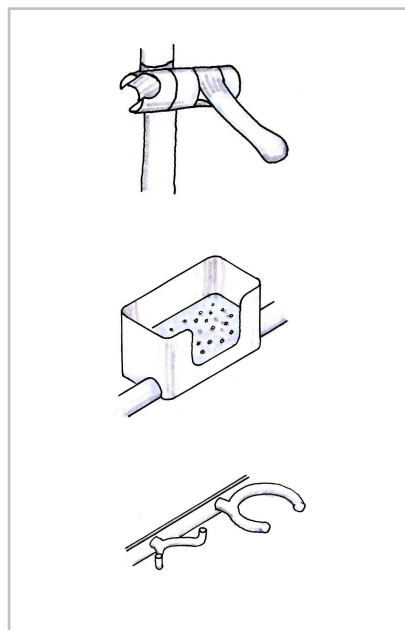


*En vert = nos conseils.*

## Nos conseils :



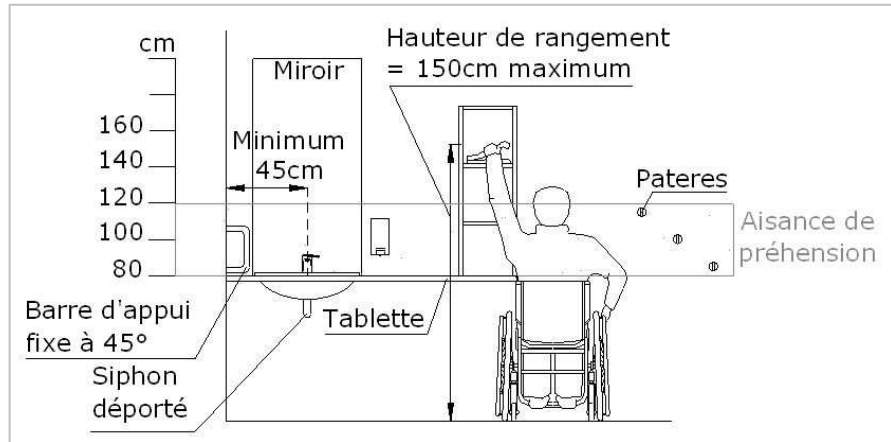
Positionnement idéal des accessoires de la douche



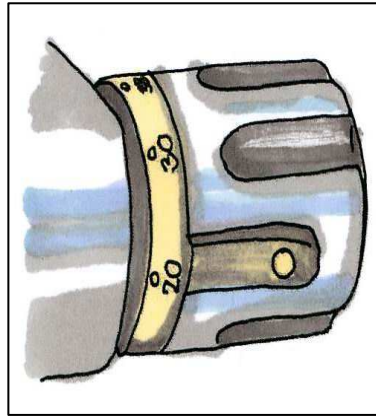
Matériels de préhension aisée et adaptés.

# SALLE DE BAIN ET DOUCHE

Il faut être attentif à la hauteur de préhension d'une personne en chaise :



Siphon déporté, évitant tout risque de brûlure.

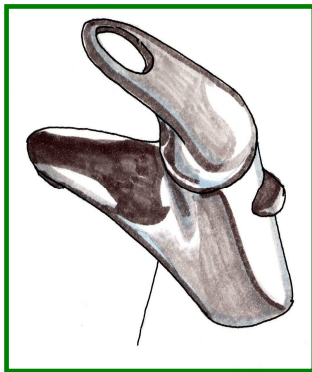


Température réglable pour éviter les brûlures.



Robinetterie de préhension aisée avec douchette pour faciliter la toilette de la personne.

## CONSEILLE :



## DECONSEILLE :

