

Adapter le logement pour les personnes âgées

SOMMAIRE

ACCÉDER À SON LOGEMENT

- éclairage > p. 2
- les escaliers > p. 2
- l'ascenseur > p. 2
- les équipements > p. 2

PROFITER DE SON LOGEMENT

- circuler sans tomber > p. 3
- utiliser les ouvertures > p. 3
- utiliser les installations électriques > p. 4

UTILISER LES ÉQUIPEMENTS

- choisir le bon sol > p. 4
- utiliser sa cuisine > p. 4
- faire sa toilette > p. 5
- utiliser les sanitaires > p. 5

Les travaux visant l'adaptation du logement à un handicap ou une difficulté physique doivent se concevoir dans un échange entre la personne-usager, ses aidants et les professionnels du bâtiment.

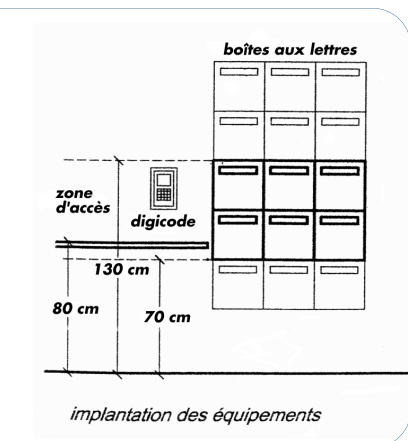
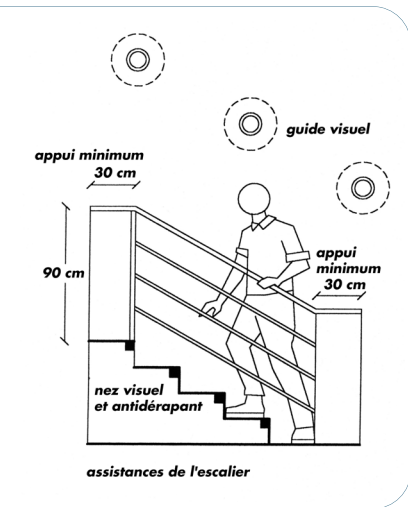
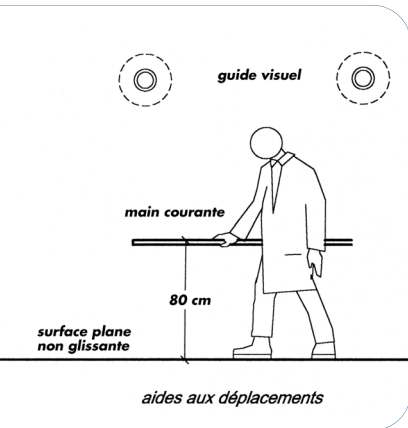
L'adaptation du logement de la personne âgée a pour objectif de permettre le maintien de l'autonomie et d'améliorer la sécurité par l'aménagement de l'espace et des installations. Il s'agira de compenser les handicaps liés à l'âge tels que la baisse de la vue, de l'ouïe, ou la diminution des capacités physiques par des aménagements spécifiques et des adaptations de bon sens.

ACCÉDER À SON LOGEMENT

Permettre à la personne âgée de rester chez elle, c'est d'abord lui permettre de profiter de son environnement extérieur ; sortir de chez soi, c'est maintenir des relations sociales et préserver son autonomie.

Des adaptations et des aménagements simples peuvent lui permettre de quitter son logement en toute sécurité. Cette sécurisation des parties communes portera sur la prévention des chutes et l'adaptation des équipements.

Logement pour personnes âgées



L'ÉCLAIRAGE

La prise en compte de la qualité de l'éclairage est nécessaire pour que la sortie du logement soit sécurisée.

Sa commande sera localisée à proximité directe de la porte du logement pour éviter tout cheminement sans lumière. Il devra être de luminosité suffisante et bien orienté pour éviter tout éblouissement.

Il sera de qualité constante, sans zones sombres jusqu'à l'extérieur.

Si l'éclairage est réglé sur une minuterie celle-ci sera programmée de façon à permettre un cheminement lent jusqu'à la sortie.

LES ESCALIERS

Pour être utilisables en toute sécurité, les escaliers doivent disposer des aménagements suivants :

- un éclairage homogène sans zone d'ombre sur tout le cheminement et indirect pour éviter l'éblouissement en montant ou en descendant ;
- une main courante correctement positionnée sur les deux côtés et débordante de 30 cm à chaque extrémité pour en faciliter l'accès ;
- des hauteurs de marches maximum de 16,5 cm ;
- des nez de marches rendus visibles par leur contraste avec la marche.

Un confort supplémentaire pourra être apporté par la mise en place de sièges de repos à chaque palier.

L'ASCENSEUR

L'ascenseur doit avoir des boutons de commandes intérieurs et extérieurs correctement positionnés en hauteur et de conception rendant leur usage facile pour tous : les indications d'étage et de commande seront lisibles et facilement accessibles.

Le niveau du sol de l'ascenseur à l'arrêt sera exactement celui du niveau de palier pour éviter toute chute. L'intérieur sera équipé d'une main courante pour un appui périphérique. La porte, souvent trop lourde, sera équipée d'un ferme porte en facilitant l'usage.

LES ÉQUIPEMENTS

Les boîtes aux lettres destinées aux personnes âgées seront à bonne hauteur pour en permettre l'accès sans effort ; leur ouverture par clé sera aisée.

Les interphones ou digicodes, positionnés à bonne hauteur, seront choisis pour leur facilité d'utilisation : nature des commandes, éclairage. Les touches seront d'une dimension permettant leur bonne visibilité ainsi qu'un contact facile.

Logement pour personnes âgées

Les portes extérieures souvent très lourdes sont d'une manipulation difficile. Elles pourront être équipées de ferme-portes aidant leur ouverture sans renvoi rapide et disposeront d'une position permettant de les maintenir ouvertes pour le passage lent ou chargé.

PROFITER DE SON LOGEMENT

L'aménagement et l'adaptation du logement doit permettre à la personne âgée, seule ou en couple, de poursuivre avec ses handicaps, une activité normale d'usage en toute sécurité. Les commandes seront accessibles, le cheminement sécurisé, les obstacles supprimés pour éviter tout risque de chute.

CIRCULER SANS TOMBER

Supprimer le risque de chute et la crainte qu'il crée, est la priorité de l'aménagement.

Les sols seront débarrassés de tout obstacle, ce qui facilitera par ailleurs leur entretien ; ils seront tous au même niveau pour éviter tout ressaut. Les marches ou dénivellations seront signalées par un revêtement ou une couleur différente.

Pour supprimer les fils électriques sur le sol, les prises de courant devront être en nombre suffisant et bien réparties pour couvrir l'ensemble des parois. Les passages ne doivent pas être traversés par des câbles. Les meubles positionnés le long des murs peuvent offrir des appuis lors des déplacements. On évitera les tapis de sol non fixés.

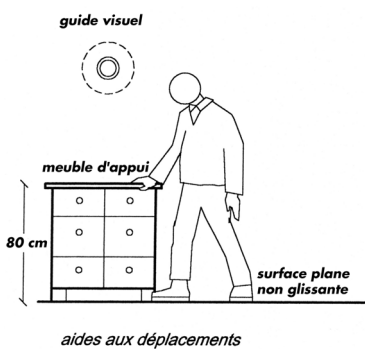
L'éclairage sera partout suffisant pour sécuriser les déplacements en permettant de mieux visualiser les obstacles.

UTILISER LES OUVERTURES

Les poignées des portes et des fenêtres seront choisies pour permettre une prise en main sans effort de manipulation. Le réglage des portes et des fenêtres sera particulièrement soigné pour permettre une fermeture facile.

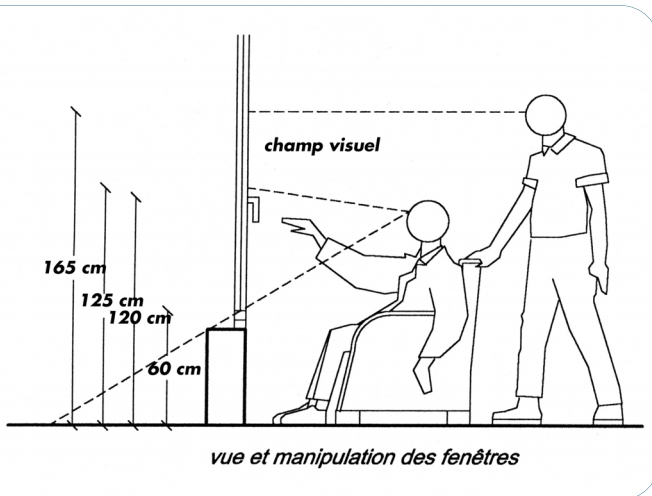
La dimension des fenêtres devra, si possible, donner une vue sur l'extérieur même en position assise. Pour répondre à ce besoin, les parties basses (ou allèges) pleines n'excéderont pas 60 cm.

La manipulation des persiennes est souvent difficile et parfois dangereuse. Dans le cas de leur utilisation, et en absence de volets roulants (si



Logement pour personnes âgées

possible électriques), il pourra être mis en place des poignées supplémentaires, des bras télescopiques ou tout autre système permettant de les manipuler sans effort et sans risque.



UTILISER LES INSTALLATIONS ÉLECTRIQUES

La position des installations électriques est importante pour une utilisation sûre et aisée.

Les prises de courant trop basses sont souvent inutilisables pour la personne âgée ; on préférera pour les équipements dont le branchement n'est pas permanent (aspirateur) des prises à hauteur des interrupteurs. Leur quantité sera suffisante pour éviter les rallonges dangereuses provoquant chutes et courts circuits.

Afin que soit évité tout cheminement dans l'obscurité, l'éclairage électrique sera commandé directement à l'entrée de chaque pièce par un interrupteur positionné près de la poignée de la porte.

UTILISER LES ÉQUIPEMENTS

Le maintien de l'autonomie de la personne âgée passe avant tout par l'utilisation possible des équipements de son logement. L'aménagement adapté aura pour objectif de permettre l'usage aisé et sécurisé des espaces de la toilette et de la cuisine.

CHOISIR LE BON SOL

Comme pour le reste du logement, l'entretien du sol des espaces humides devra être aisé. Le carrelage sera choisi non glissant ou de petite dimension, les joints ayant un caractère antidérapant.

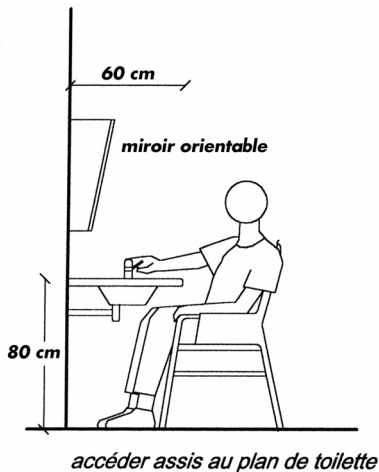
Les revêtements de sol souples présentent les mêmes avantages auxquels s'associe leur meilleure qualité acoustique.

UTILISER SA CUISINE

La position des installations (plaques, four, évier, réfrigérateur) doit permettre un accès facile, sûr et bien éclairé.

Des plans de pose en quantité suffisante constitués par les plans de travail ou des meubles dégagés devront permettre de poser les accessoires sans qu'ils ne tombent et de soulager les manipulations fatigantes.

Logement pour personnes âgées



Leur linéaire devra permettre également de poser les équipements ménagers électriques en augmentation et pour lesquels les branchements seront prévus en nombre suffisant soit au moins 2 prises par mètre.

La position centrale de la table permettra de s'asseoir à tout moment et offrira un point d'appui complémentaire permanent.

FAIRE SA TOILETTE

Tout pan de mur libre aura une barre d'appui pouvant faire usage éventuellement de porte serviette ; la nature des cloisons devra permettre une fixation solide sans aucun risque d'arrachement.

Le choix des robinets sera fait en fonction de leur facilité d'utilisation. Leurs commandes devront être souples et le réglage précis. Les mitigeurs seront préférés aux mélangeurs qui nécessitent l'usage simultané des deux mains.

Le risque de brûlures pourra être évité en limitant la température de l'eau chaude à 60°.

La vasque sur plan est préférable au lavabo, elle offre de larges appuis et une surface de pose plane.

Cette disposition peut permettre également de faire sa toilette en position assise.

De même la douche peut être équipée d'un siège et de barres de maintien pour en sécuriser l'usage ; son utilisation évite de se baisser ou d'enjamber un bord, ce qui n'est pas le cas de la baignoire.

Si celle-ci était maintenue, elle devra avoir un fond plat antidérapant et des aides murales pour se lever et en faciliter l'accès.

UTILISER LES SANITAIRES

L'accès aux toilettes sera dégagé pour en faciliter l'accès.

De part et d'autre de la cuvette des barres d'appui murales seront fixées au mur ou relevables.

La porte ouvrira de préférence vers l'extérieur pour éviter l'enfermement en cas de chute ou de malaise.

